

Für die schnellere und einfachere Montage des Decks empfehlen wir die Rastklammer auf der GCC Unterkonstruktion zu verwenden. Dadurch entfällt permanentes Vorbohren und Verschrauben der Clips.

Für Terrassenaufbauten mit Konstruktionsbalken aus GCC fremden Materialien übernehmen wir keine Garantie.

Fugenmaß
8 mm ± 0,5

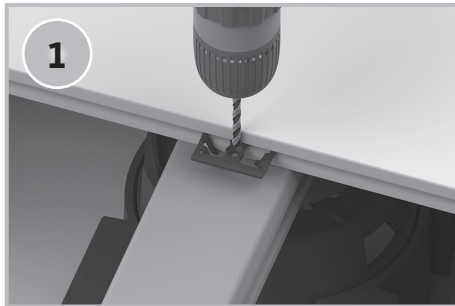


Fugenmaß
5 mm ± 0,5

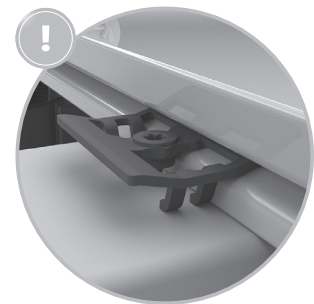


In salzhaltiger Umgebung den **Edelstahl Clip** verwenden.

1

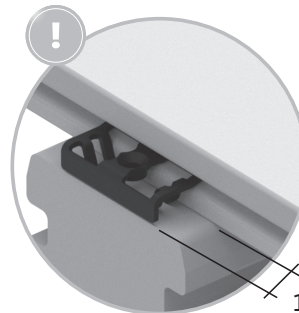
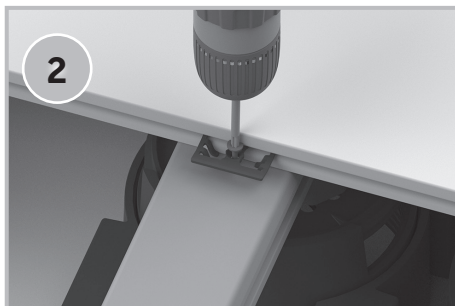


Clip bzw. Randclip mit Anschlag anlegen und mit 3 mm Bohrer vorbohren.



Schraube noch nicht fest anziehen.

2

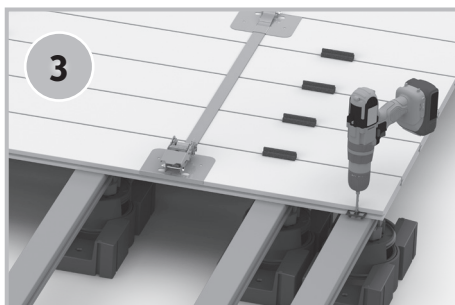


mind.
10 mm

Randclip bündig zum Konstruktionsbalken setzen.

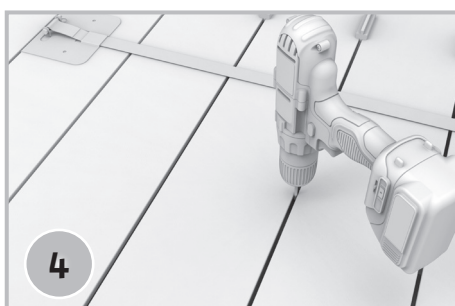
Clip mit Schraube fixieren.

3



Benutzen Sie den beiliegenden Spezial-Bit.

4



Nach 5-6 Dielen ziehen Sie die Clips mittels Schraube und mit mittlerem Drehmoment nach.